

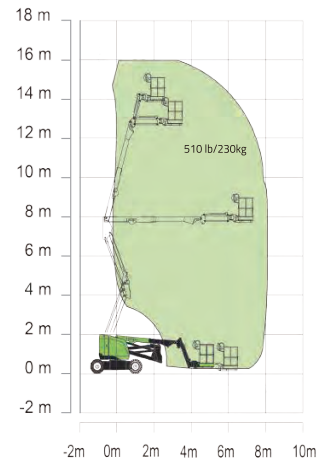
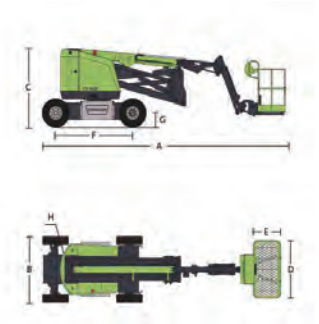
ELECTRIC ARTICULATING BOOM LIFTS

ZA14JE/ZA14JE-Li

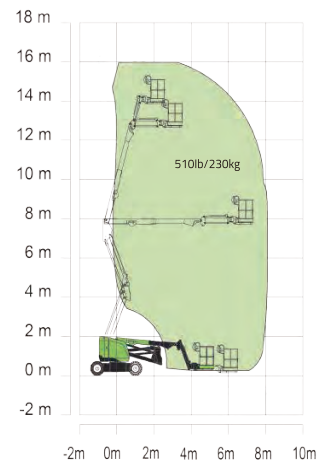
KC/CE/ANSI/CSA 표준

굴절형 붐 제원표

Model	ZA14JE	ZA14JE-Li
Size		
작업높이	16m	16m
상승시 발판 최대 높이	14m	14m
수평 도달거리	7.50m	7.50m
up and over 높이	7.74m	7.74m
A - 장비 길이	6.6m	6.6m
B - 장비 폭	1.75m	1.75m
C - 장비 높이	2m	2m
D - 작업대 길이	1.52m	1.52m
E - 작업대 폭	0.76m	0.76m
Jib 길이	1.24m	1.24m
F - 휠베이스 (Wheelbase)	2.05m	2.05m
G - 지상고	0.20m	0.20m
Performance		
적재용량	230kg	230kg
주행속도	6.1km/h	5.4km/h
등판능력	30% (17°)	30% (17°)
진동 축	/	/
회전반경(내부)	0.79m	0.79m
회전반경(외부)	3.15m	3.15m
스윙	360°연속 / 360° 비연속	360° 연속 / 360° 비연속
플랫폼 회전	±90°	±90°
H-테일스윙	0m	0m
최고 안전풍속	12.5m/s	12.5m/s
Power		
배터리	48V/320Ah	48V/315Ah Li-ion
충전기	48V/35A	48V/60A
주행 모터	AC 32V/3.3kW	AC 32V/3.3kW
리프트 모터	DC 48V/5kW	DC 48V/5kW
보조동력	수동펌프	수동펌프
유압탱크 용량	30L	30L
주행	2WD	2WD
Tire		
타입	240/55D17.5 Foam-filled Tires 250/15 Solid Tires	240/55D17.5 Foam-filled Tires 250/15 Solid Tires
Weight		
총 중량	6800kg	6800kg



ZA14JE 작업범위



ZA14JE-Li 작업범위